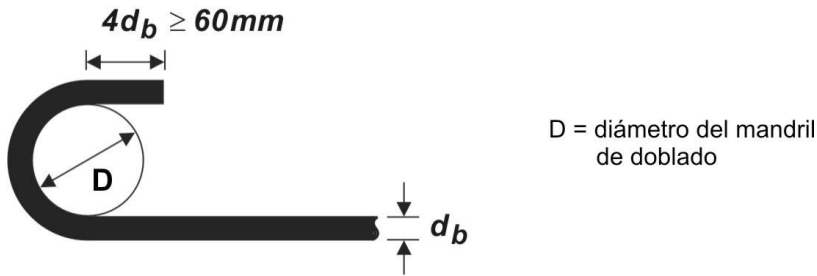


A - GANCHOS NORMALES

El término “**gancho normal**” se emplea en este Reglamento con alguno de los siguientes significados:

A - 1 Doblado de **180°** más una extensión de **4d_b** (como **mínimo 60mm**) en el extremo libre de la barra o alambre.



A - 2 Doblado de **90°** más una extensión de **12d_b** en el extremo libre de la barra o alambre.

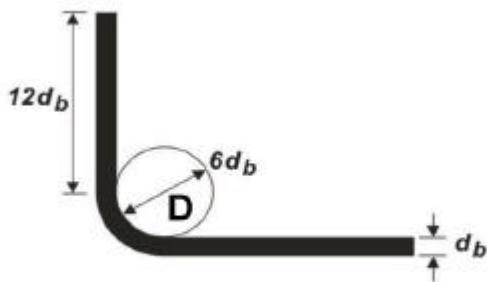
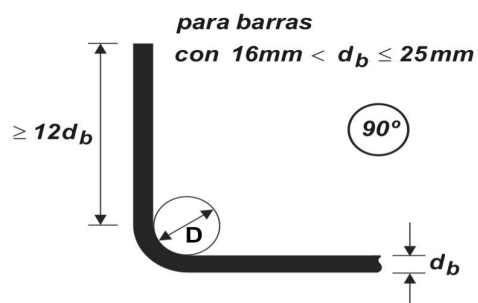
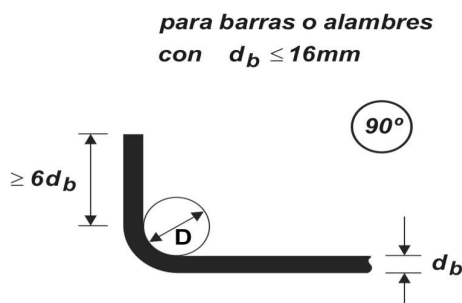
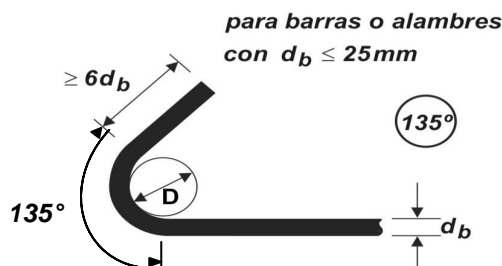


Figura 7.1.2. Gancho con un ángulo de doblado de 90°

A - los



3 Para el caso particular de estribos se adoptan los siguientes valores



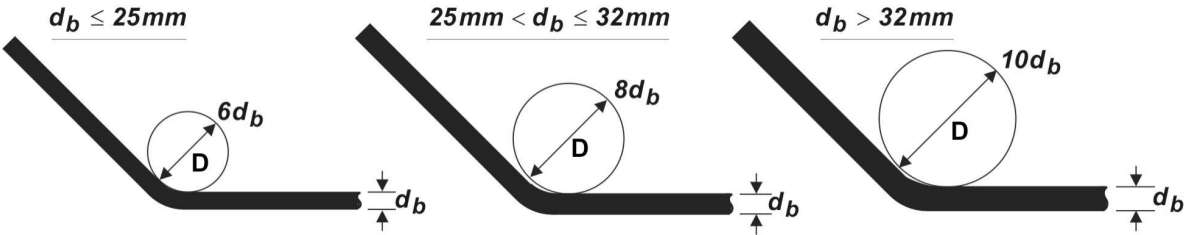
B DIÁMETROS MÍNIMOS DE DOBLADO

B – 1 Barras en general

El diámetro de doblado para los ganchos, medido sobre el lado interior de la barra o alambre, exceptuando los estribos de 6 a 12mm de diámetro, será mayor o igual que el valor establecido en la siguiente tabla.

Diámetro de las barras o alambres (mm)	Diámetro mínimo de doblado
$d_b \leq 25$	$6 d_b$
$25 < d_b \leq 32$	$8 d_b$
$d_b > 32$	$10 d_b$

Quando se trate de caballetes, barras principales dobladas para absorber corte o nudos de pórticos, los valores consignados se incrementarán en un 50 %.



B – 2 Barras en general

Para los estribos, el diámetro interior de doblado será:

Diámetro de la barra o alambre del estribo (mm)	Diámetro mínimo de doblado
$d_b \leq 16$	$4 d_b$
$d_b > 16$	Según Tabla anterior(B 1)

C – TOLERANCIAS

La tolerancia para la altura útil d y para el recubrimiento mínimo del hormigón en los elementos solicitados a flexión, en los tabiques, y en los elementos solicitados a compresión, debe ser la que se indica a continuación:

Altura efectiva d	Tolerancia en d (*)	Tolerancia en el recubrimiento mínimo del hormigón (**)
? 200 mm	± 10 mm	- 10 mm
> 200 mm	± 15 mm	- 15 mm

Excepto que:

(*) La tolerancia para la distancia libre al fondo de los encofrados debe ser - 5 mm.

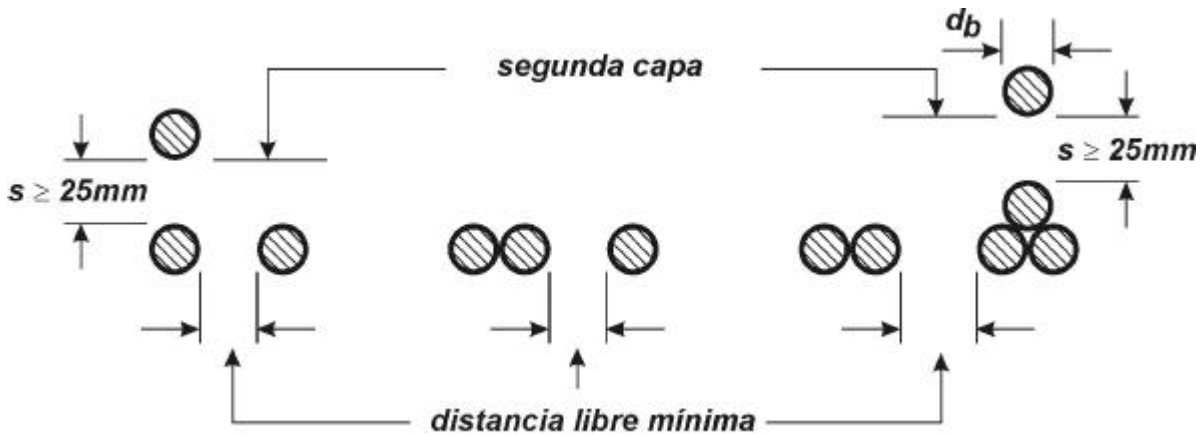
(**) La tolerancia para el recubrimiento no debe exceder, en menos, de 1/3 del recubrimiento mínimo de hormigón exigido en los planos o en las especificaciones de la obra.

La tolerancia para la ubicación longitudinal de los dobleces y los extremos de la armadura, será de ± 50 mm, con excepción de los extremos discontinuos de los elementos estructurales, donde la tolerancia será de ± 12 mm.

D - La separación libre mínima de la armadura

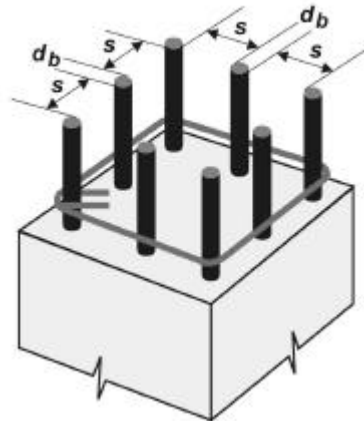
- La separación libre mínima s , entre las barras o alambres paralelos, ubicados en una capa de armadura en elementos **solicitados a flexión**, debe ser :

- $s \geq d_b$
- $s \geq 25$ mm
- $s \geq 1,33$ del diámetro del agregado grueso



En elementos solicitados a compresión con estribos
con zunchos, la separación libre mínima s entre la
longitudinal debe ser:

- $s \geq 1,5 d_b$
- $s \geq 40 \text{ mm}$
- $s \geq 1,33$ del diámetro del agregado grueso



cerrados o
armadura

En losas y tabiques, exceptuando las losas nervuradas, la separación s de la armadura principal por
flexión debe ser:

- $s \geq 2,5$ veces el espesor del tabiqueo de la losa
- $s \geq 25 d_b$ de la barra o alambre de menor diámetro
- $s \geq 300 \text{ mm}$

E - Paquetes de barras

Los grupos de barras paralelas en contacto, dispuestas en paquetes, se deben limitar a un máximo de 4
barras por paquete para ser consideradas como una unidad, con un máximo de dos barras en el mismo
plano.



En las vigas no se permite agrupar en paquetes a las barras de $d_b > 32 \text{ mm}$.

FT/008	PROYECTO DE REGLAMENTO ARGENTINO DE ESTRUCTURAS DE HORMIGON CIRSOC 201-2002 DETALLES DE ARMADO
---------------	---

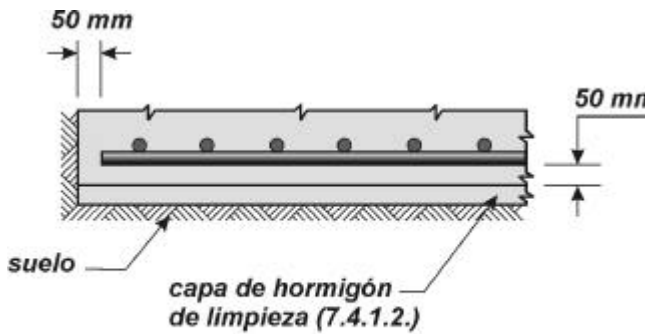
F - Recubrimiento de hormigón

El recubrimiento de hormigón para protección de la armadura frente a la acción del clima y otras acciones, se debe medir desde la superficie del hormigón hasta la superficie exterior de la armadura a la que se aplica el recubrimiento.

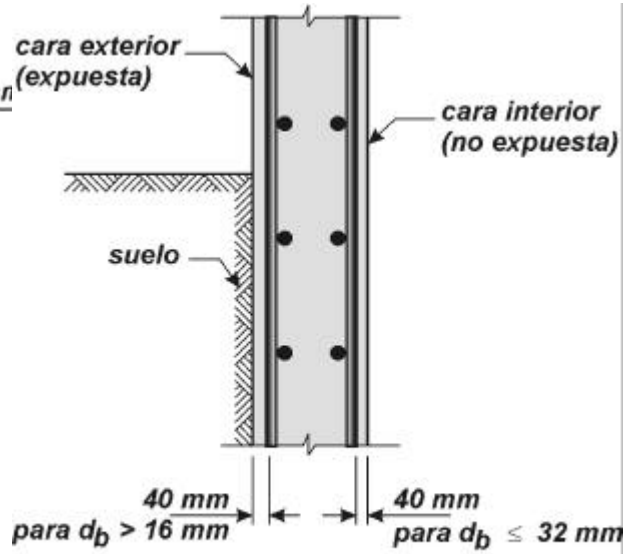
Hormigón colocado en obra (no pretensado)

La armadura debe tener el recubrimiento mínimo de hormigón que se indica a continuación, pero su valor no debe ser menor que el indicado en los artículos 7.7.5. y 7.7.7.

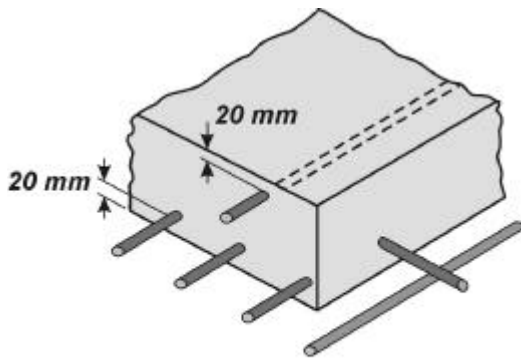
	Condición	Recubrimiento mínimo en mm
(a)	☒ Hormigón colocado en la base de las fundaciones, en contacto con la capa de hormigón de limpieza (El recubrimiento indicado NO incluye el espesor de la capa de limpieza)	50
(b)	Hormigón en contacto con el suelo o expuesto al aire libre ☒ para barras con $d_b > 16 \text{ mm}$ ☒ para barras y alambres con $d_b ? 16 \text{ mm}$	 35 30
(c)	Hormigón no expuesto al aire libre ni en contacto con el suelo:	
	<i>Losas, tabiques, nervaduras:</i> ☒ para barras con $d_b > 32 \text{ mm}$ ☒ para barras y alambres con $d_b ? 32 \text{ mm}$	 30 20 pero ? d_b
	<i>Vigas, columnas:</i> ☒ para armadura principal ☒ para estribos y estribos cerrados ☒ para zunchos	 d_b pero ? 20 y ? 40 20 40
	<i>Cáscaras y placas plegadas:</i> ☒ para barras con $d_b > 16 \text{ mm}$ ☒ para barras y alambres con $d_b ? 16 \text{ mm}$	 20 15



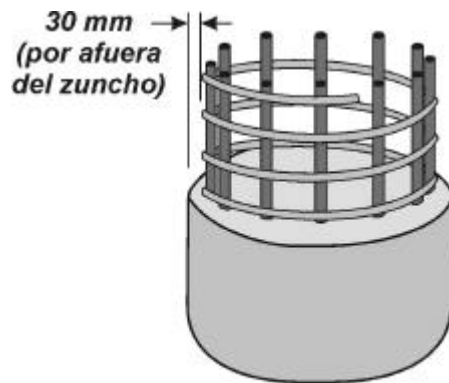
(a) Fundaciones



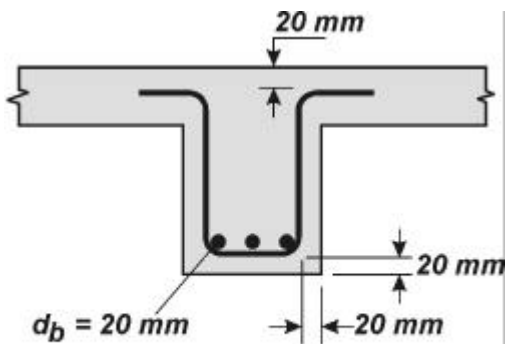
(b) Tabiques



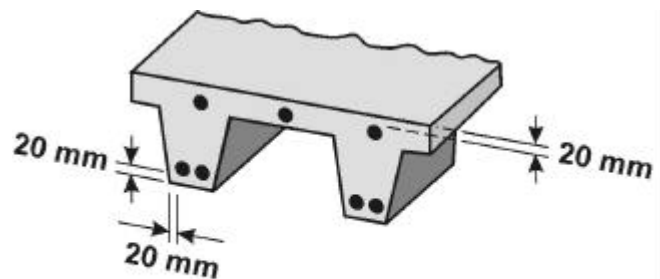
(c) Losas con $d_b \leq 32 \text{ mm}$



(c) Columnas



(c) Vigas con $d_b = 20 \text{ mm}$



(c) Losas nervuradas con $d_b \leq 32 \text{ mm}$